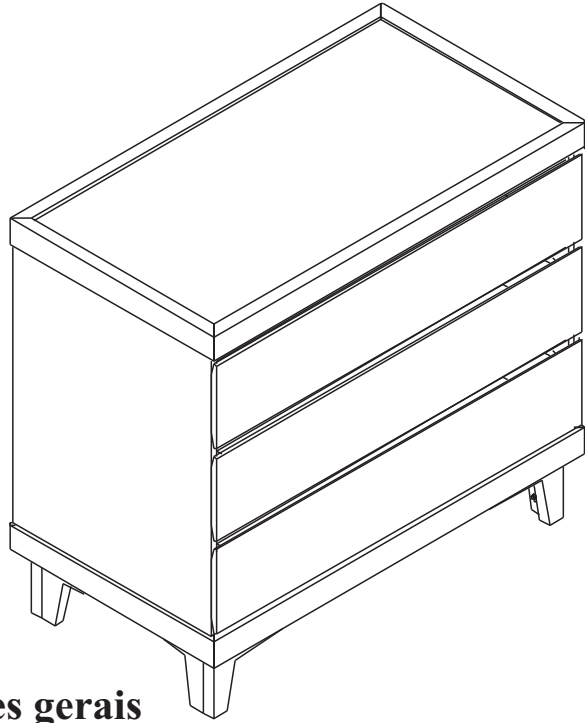


# Linha Eco

## Cômoda



### Observações gerais

Pessoas Necessárias  
para Montagem

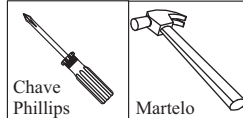


2 pessoa

#### IMPORTANTE

As gavetas devem ser abertas apenas uma de cada vez, pois o sistema de corredeiras telescópicas usado é de extração total das gavetas. Abrindo mais de uma gaveta simultaneamente o centro de gravidade da cômoda pode deslocar-se para frente e ocorrer o tombamento da mesma!

Ferramentas Necessárias  
(Não Fornecidas)



Chave  
Phillips

Martelo

### ATENÇÃO

- 1- Ler e observar atentamente toda a instrução antes de iniciar a montagem.
- 2- A montagem do produto deverá ser feita em uma superfície limpa e plana. Aconselhamos utilizar a embalagem para forrar o chão a fim de não danificar o produto.
- 3- **Os parafusos devem ser apertados periodicamente.**
- 4- Evitar batidas e o contato com objetos cortantes.
- 5- Observar a carga máxima na ultima folha.

### LIMPEZA

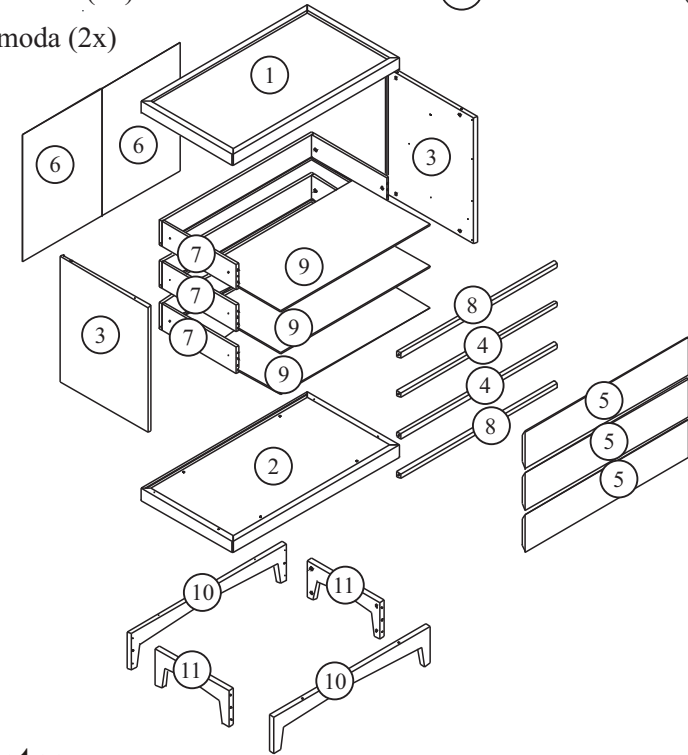
- 1- Usar pano levemente umedecido com água seguido de pano seco.
- 2- Não utilizar produtos químicos ou abrasivos.



Dúvidas e Sugestões: [www.ciadomovel.com.br](http://www.ciadomovel.com.br)

### Partes do produto

- |                                 |                        |
|---------------------------------|------------------------|
| 1 Tampo (1x)                    | 7 Gaveta (3x)          |
| 2 Base (1x)                     | 8 Batedor Menor (2x)   |
| 3 Lateral Direita/Esquerda (2x) | 9 Fundo de Gaveta (3x) |
| 4 Batedor Maior (2x)            | 10 Pé (2x)             |
| 5 Frente de Gaveta (3x)         | 11 Travessa do Pé (2x) |
| 6 Fundo Cômoda (2x)             |                        |

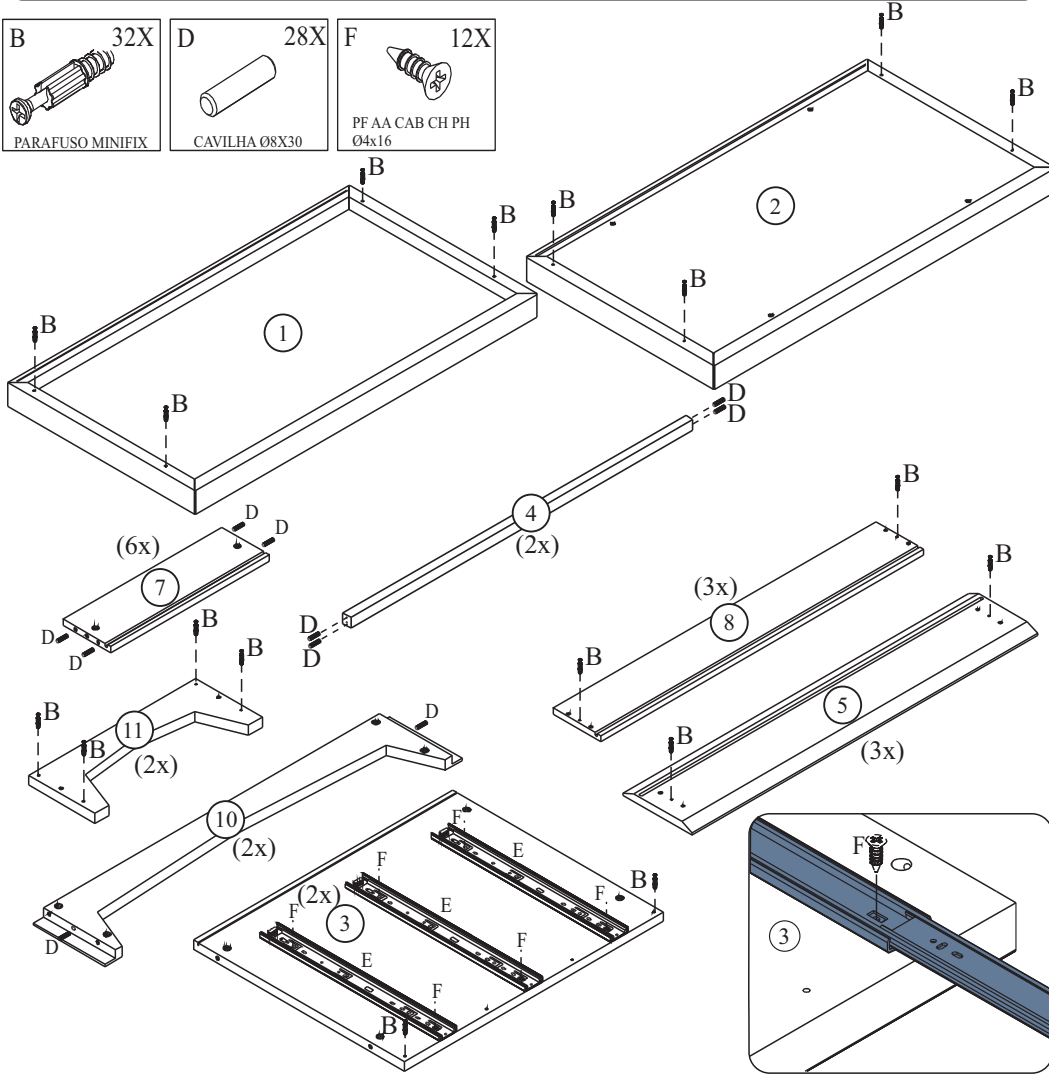
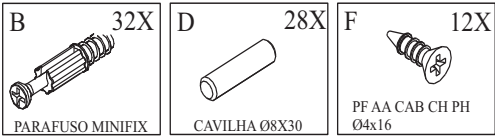
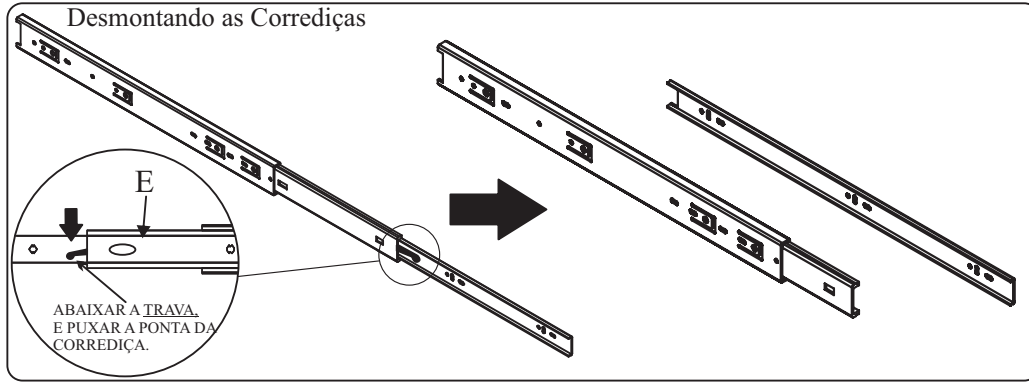


### Componentes

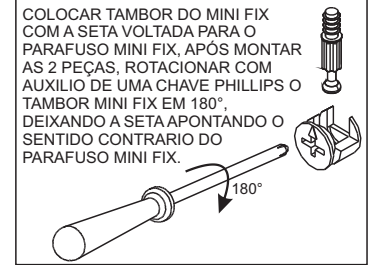
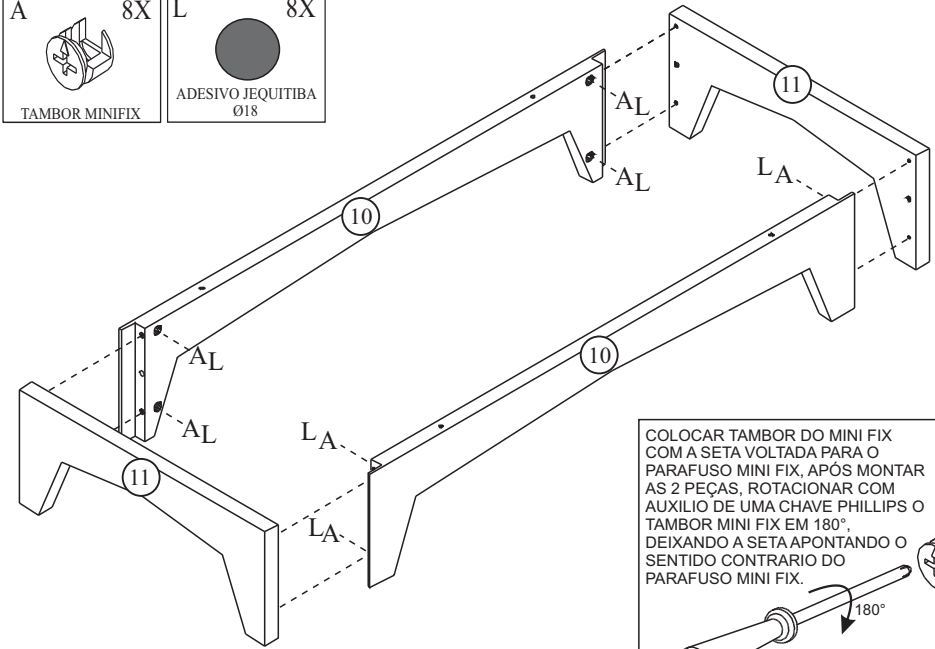
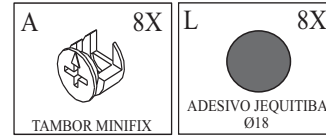
Obs.: Ferragens a mais para eventuais percas!

A 26X  TAMBOR MINIFIX	B 26X  PARAFUSO MINIFIX	C 4X  FILTRO Ø25	D 24X  CAVILHA Ø8X30	E 3X  CORREIÇA 450 TELESCOPIO	F 62X  PF AA CAB CH PH Ø4x16
G 32X  TRAVA P/ FUNDOS	H 12X  ADESIVO Ø18	I 1X  MATA JUNTA H 12X648	J 4X  PF PH SOBERBO Ø7x50	K 1X  COLA	L 8X  ADESIVO JEQUITIBA Ø18
M 1X  COLA					

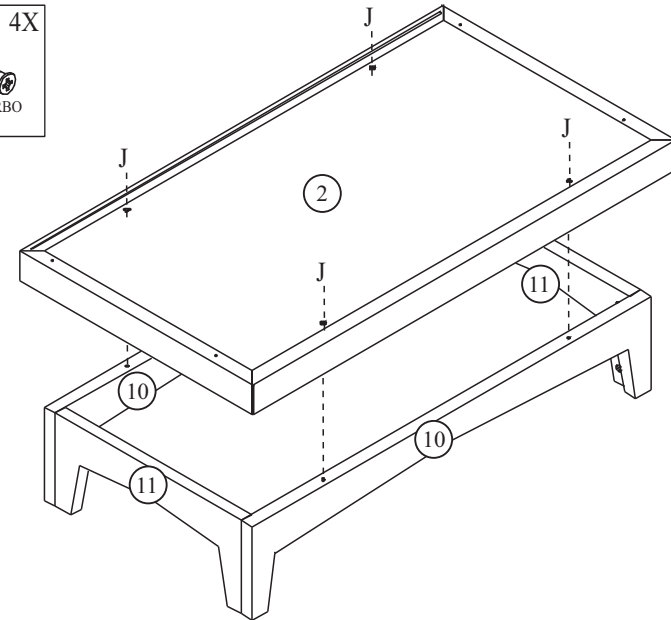
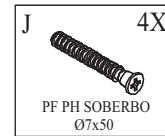
# 1 Pré Montagem



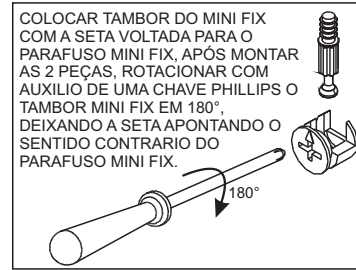
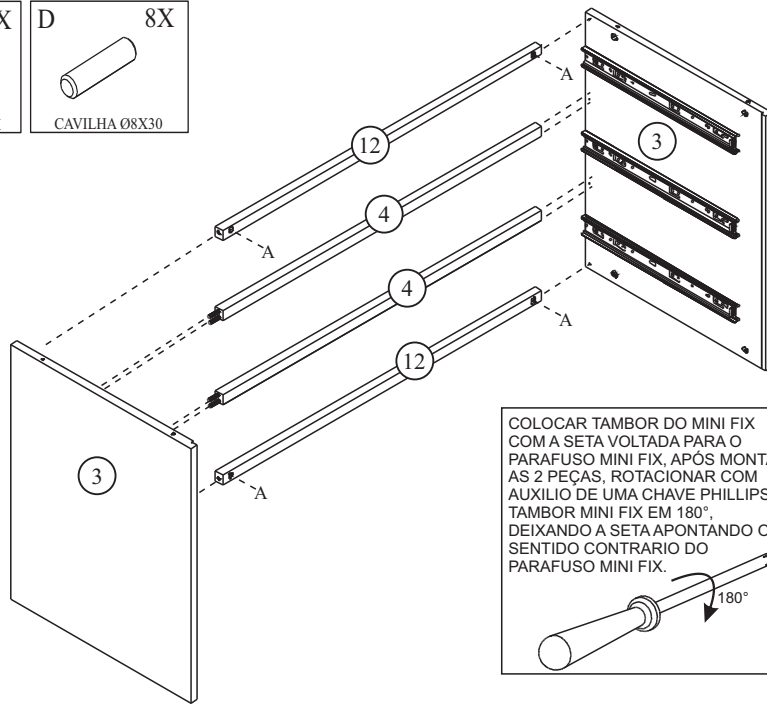
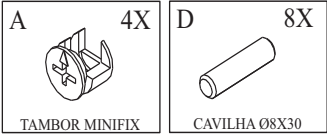
# 1 Montagem



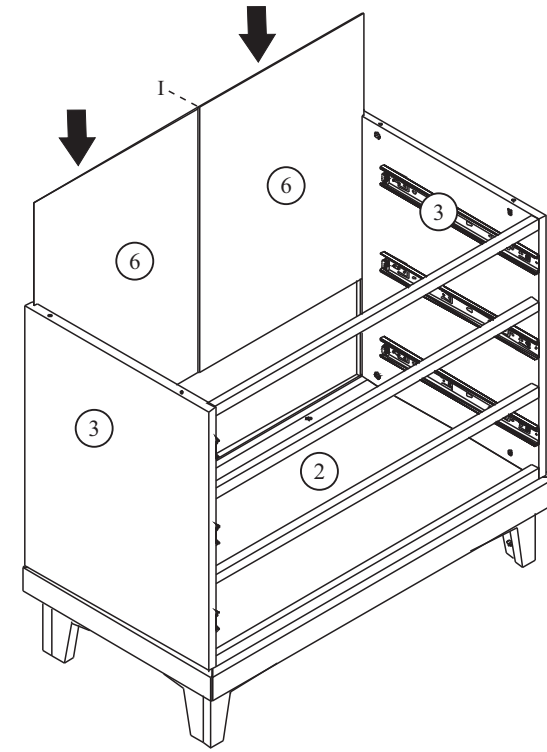
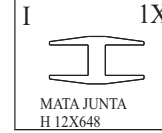
# 2 Montagem



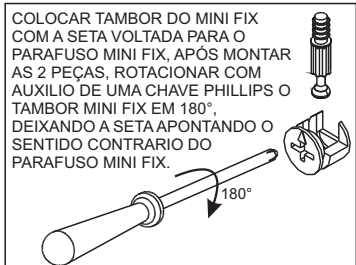
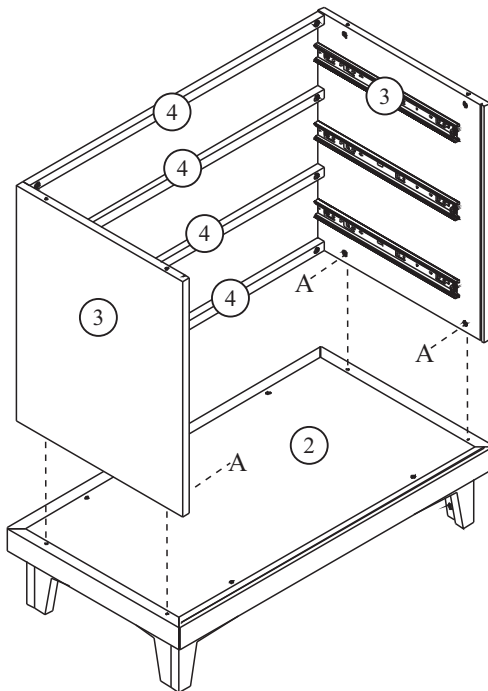
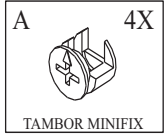
### 3 Montagem



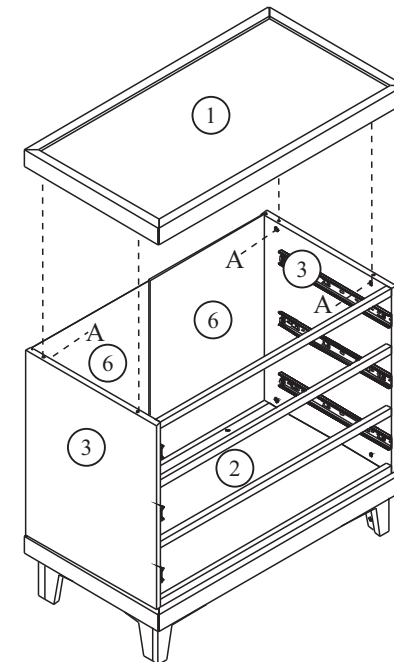
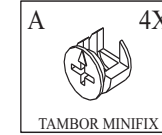
### 5 Montagem



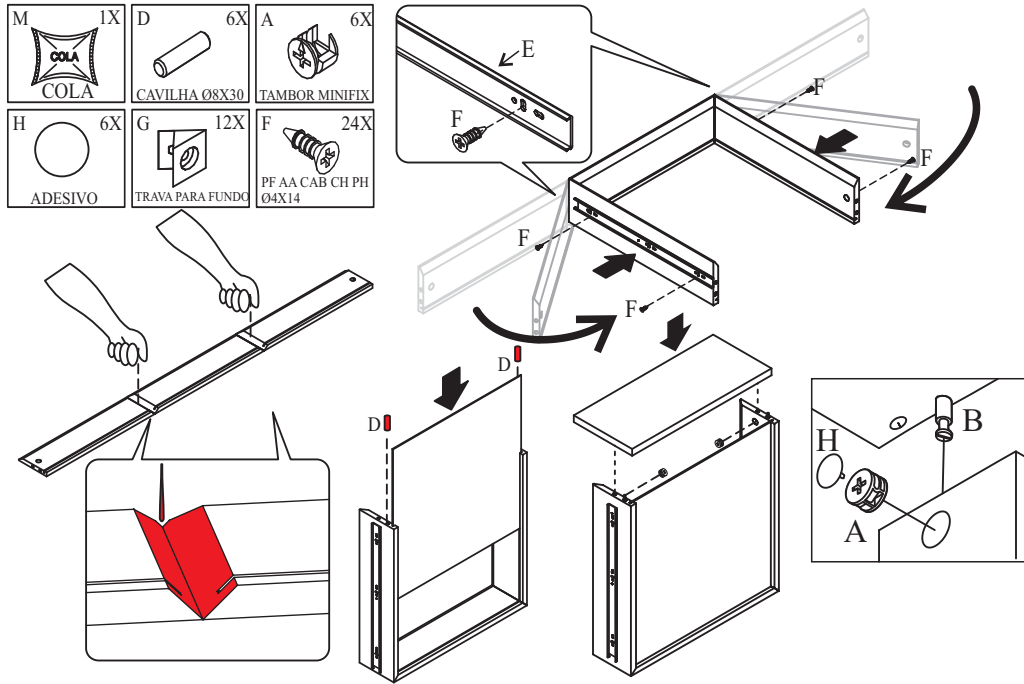
### 4 Montagem



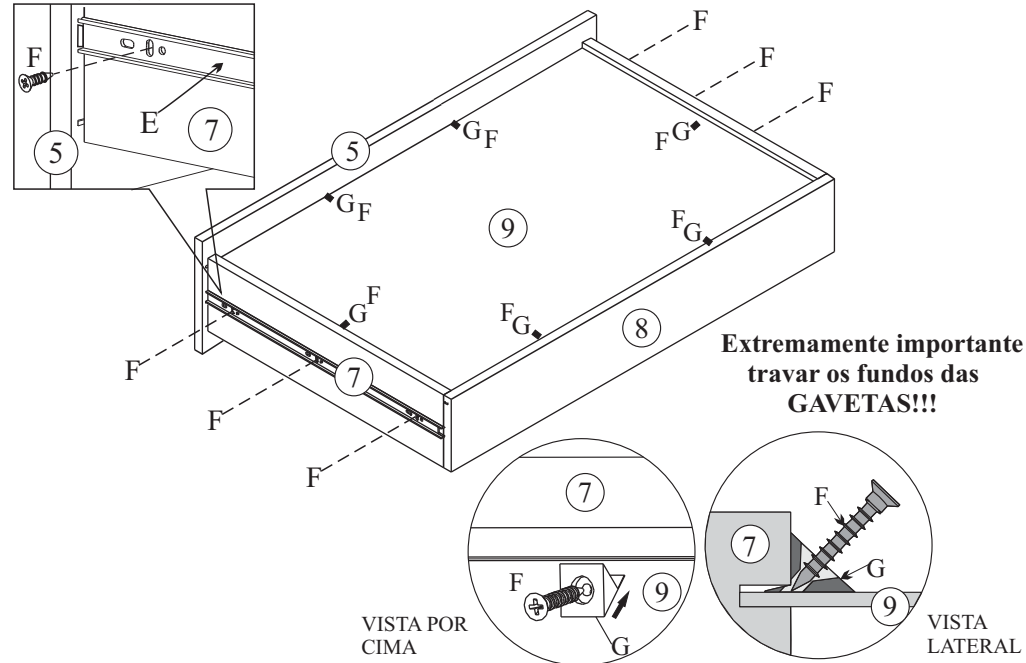
### 6 Montagem



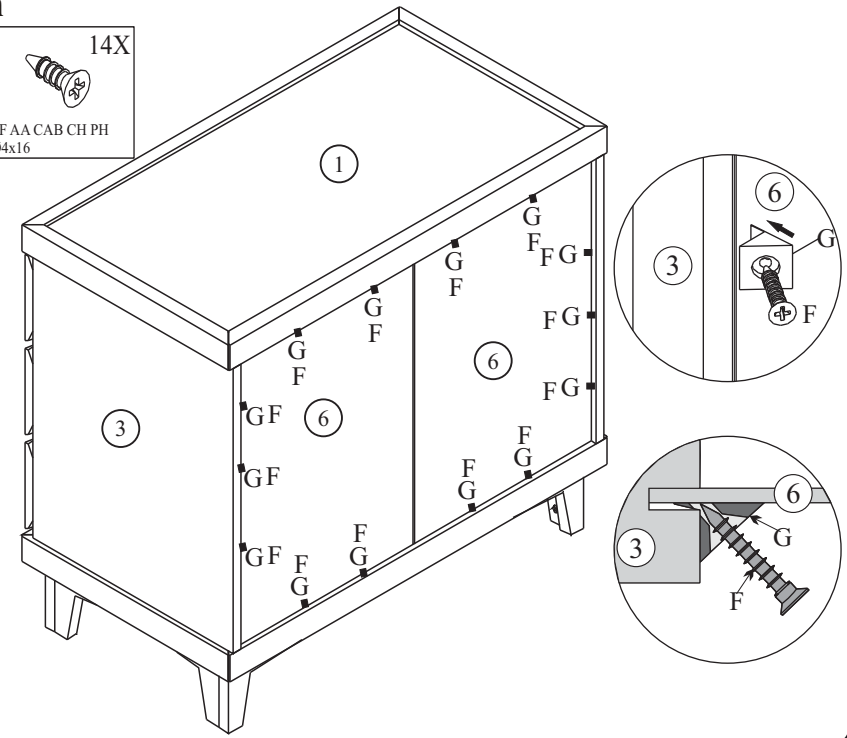
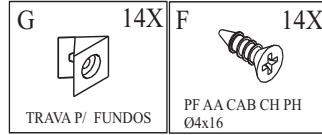
## 1 Montagem das Gavetas



## 2 Montagem das Gavetas



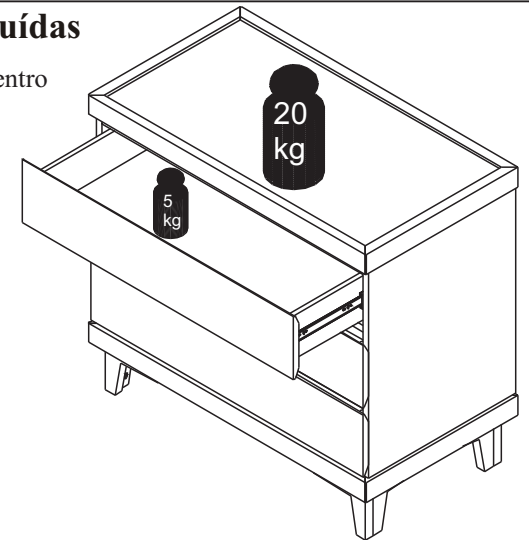
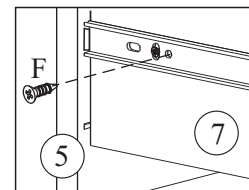
## 7 Montagem



## Carga Uniformemente Distribuídas

- Puxar/Empurrar as gavetas sempre pelo centro para não comprometer as correias com o tempo!

Após alinhar as gavetas travar com os parafusos (F).



- Carga Máxima suportada do produto, conforme indicação na imagem:  
- 5kg por Gaveta;  
- 20 kg na Cômada.