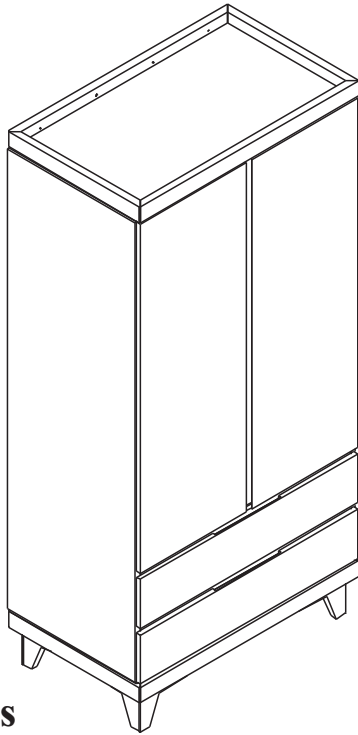


# Linha Eco

## Armário



### Observações gerais

Pessoas Necessárias  
para Montagem

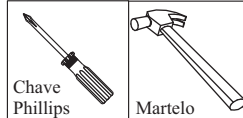


2 pessoa

#### IMPORTANTE

As gavetas devem ser abertas apenas uma de cada vez, pois o sistema de corredeiras telescópicas usado é de extração total das gavetas. Abrindo mais de uma gaveta simultaneamente o centro de gravidade da cômoda pode deslocar-se para frente e ocorrer o tombamento da mesma!

Ferramentas Necessárias  
(Não Fornecidas)



Chave  
Phillips

Martelo

### ATENÇÃO

- 1- Ler e observar atentamente toda a instrução antes de iniciar a montagem.
- 2- A montagem do produto deverá ser feita em uma superfície limpa e plana. Aconselhamos utilizar a embalagem para forrar o chão a fim de não danificar o produto.
- 3- Os parafusos devem ser apertados periodicamente.
- 4- Evitar batidas e o contato com objetos cortantes.
- 5- Observar a carga máxima na ultima folha.

### LIMPEZA

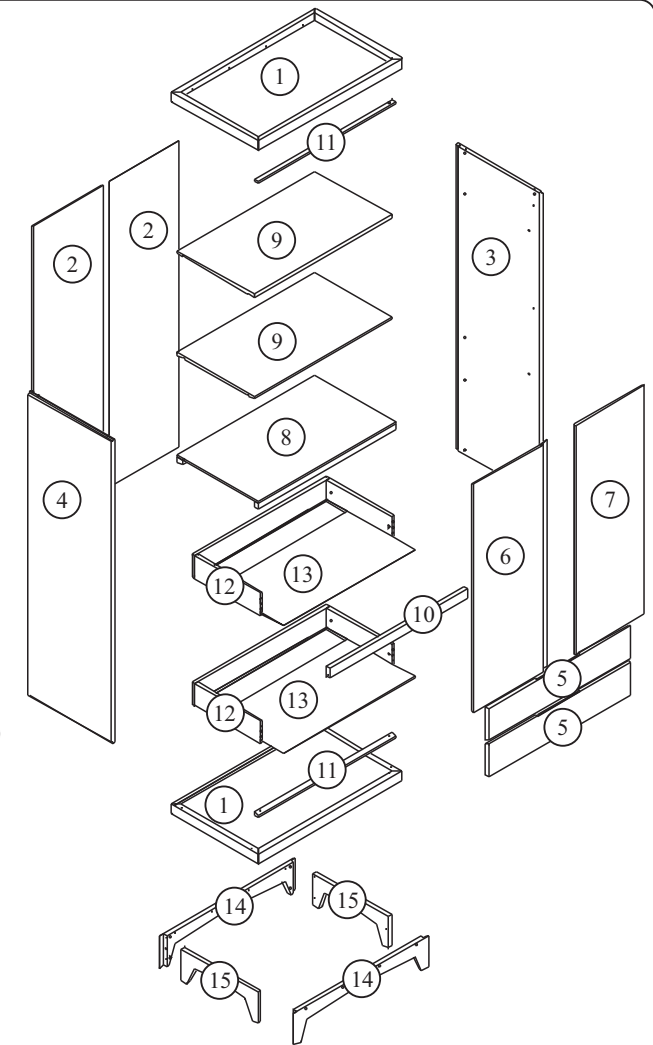
- 1- Usar pano levemente umedecido com água seguido de pano seco.
- 2- Não utilizar produtos químicos ou abrasivos.



Dúvidas e Sugestões: [www.ciadomovel.com.br](http://www.ciadomovel.com.br)


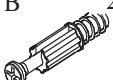
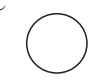
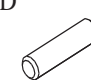


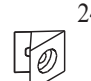
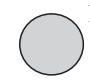



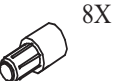


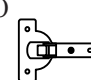
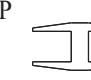
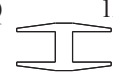

### Partes do produto

- 1 Tampo / Base (2x)
- 2 Fundo Armário (2x)
- 3 Lateral Direita (1x)
- 4 Lateral Esquerda (1x)
- 5 Frente de Gaveta (2x)
- 6 Porta com Batedor (1x)
- 7 Porta sem Batedor (1x)
- 8 Divisória (1x)
- 9 Prateleira (2x)
- 10 Batedor Maior (1x)
- 11 Batedor Menor (2x)
- 12 Gaveta (2x)
- 13 Fundo de Gaveta (2x)
- 14 Pé Dianteiro / Traseiro (2x)
- 15 Pé Lateral (2x)

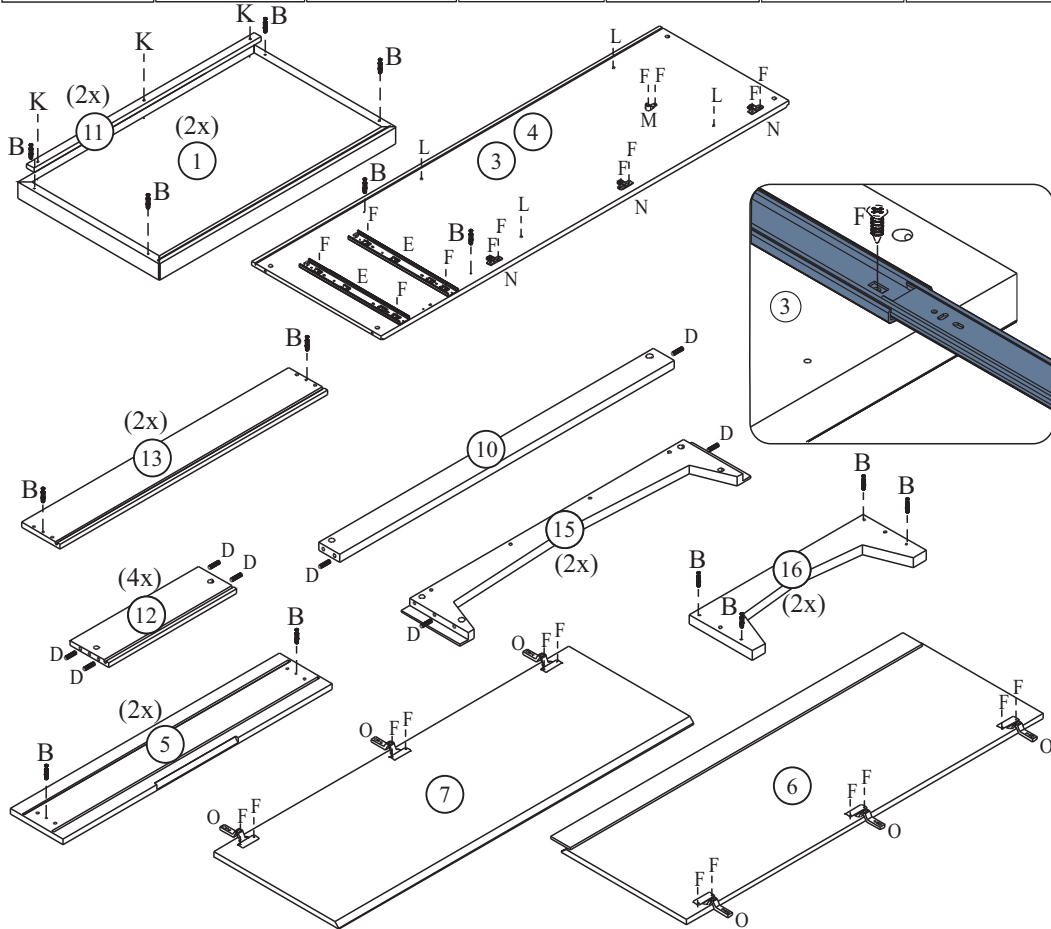
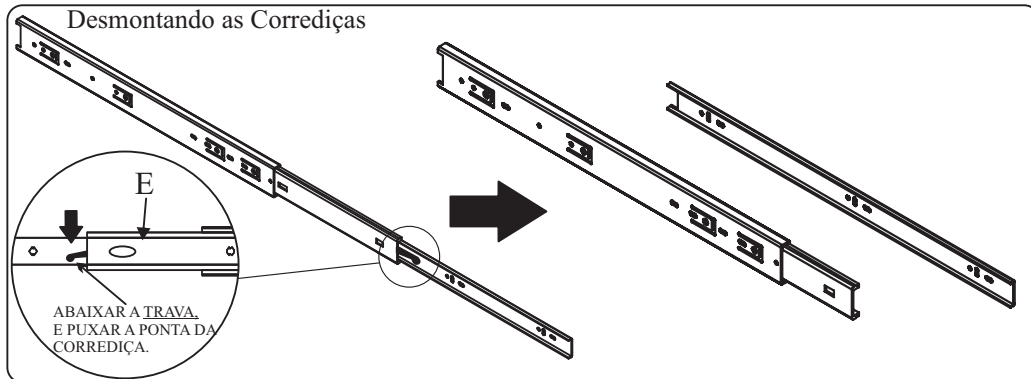


### Componentes

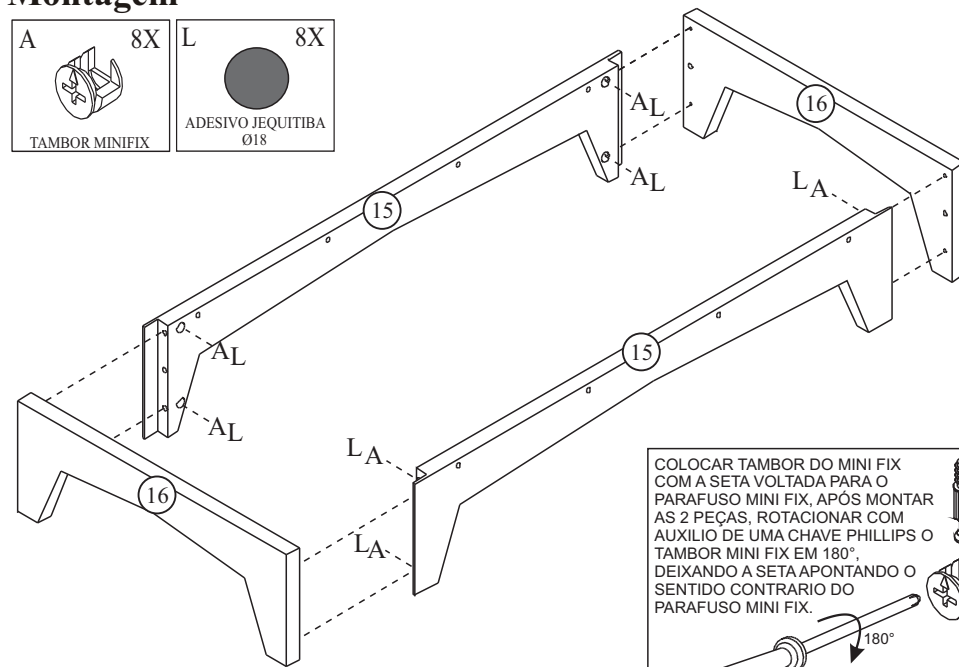
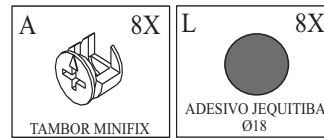
Obs.: Ferragens a mais para eventuais percas!

A 26X  TAMBOR MINIFIX	B 26X  PARAFUSO MINIFIX	C 4X  FELTRO Ø25	D 10X  CAVILHA Ø8X30	E 2X  CORREDEIRA 450 TELESCOPIO	F 72X  PF AA CAB CH PH Ø4x16
G 24X  TRAVA P/ FUNDOS	H 12X  ADESIVO Ø18 BRANCO-4 JEQUITIBA-8	I 1X  CABIDE 950mm	J 8X  PF PH SOBERBO Ø7x40	K 6X  PF. AA. CAB. CH. PH Ø4,5X30	L 8X  SUPORTE DA PRATELEIRA 10X8
M 2X  SUPORTE CABIDEIRO	N 6X  SAPATA 04	O 6X  DOBRADILHA RETA Ø35	P 1X  MATA JUNTA H 12X420	Q 1X  MATA JUNTA H 12X1405	R 1X  COLA

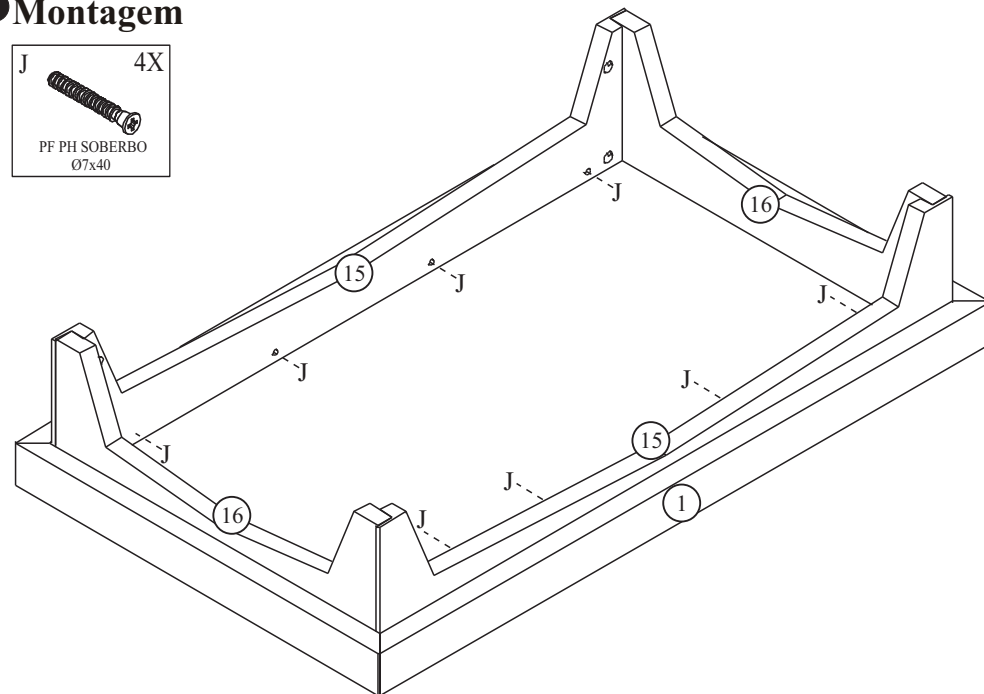
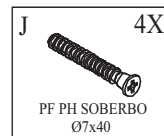
# 1 Pré Montagem



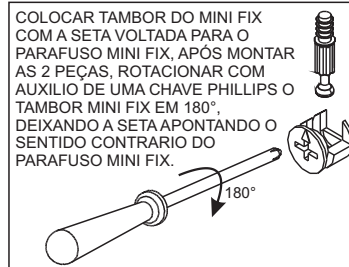
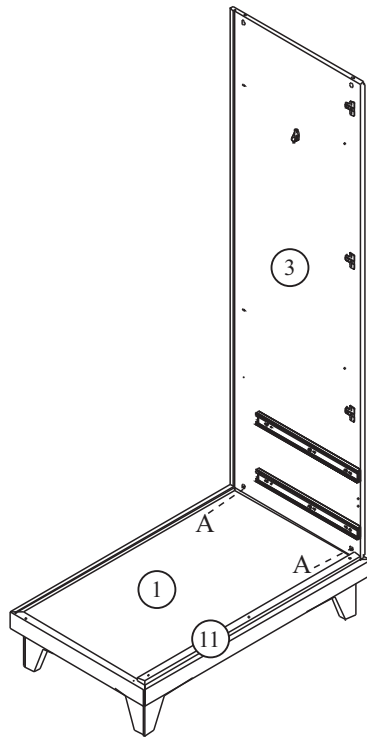
# 1 Montagem



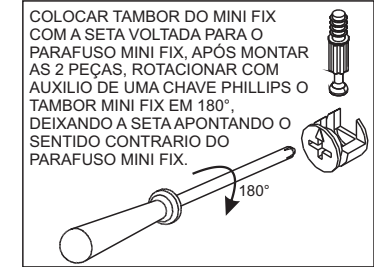
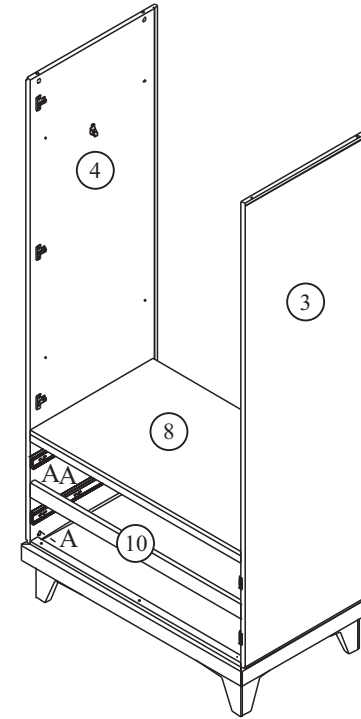
# 2 Montagem



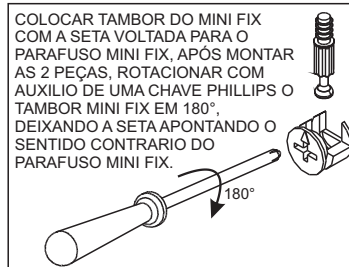
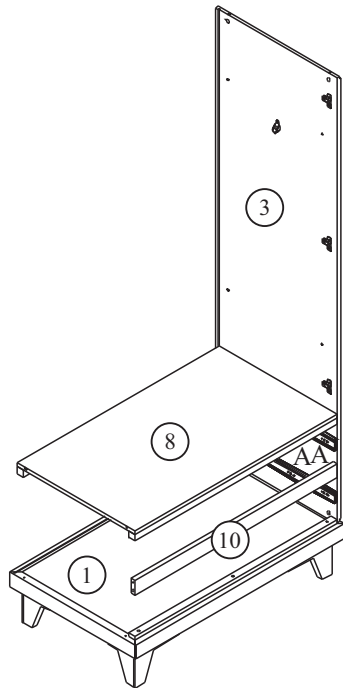
### 3 Montagem



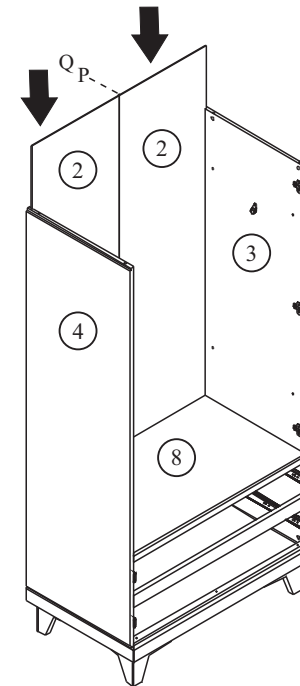
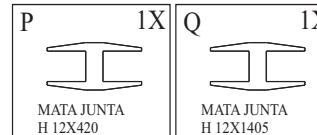
### 5 Montagem



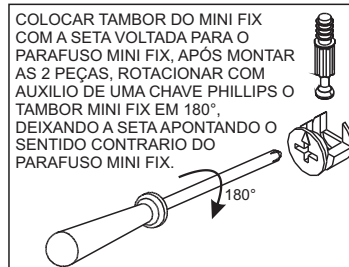
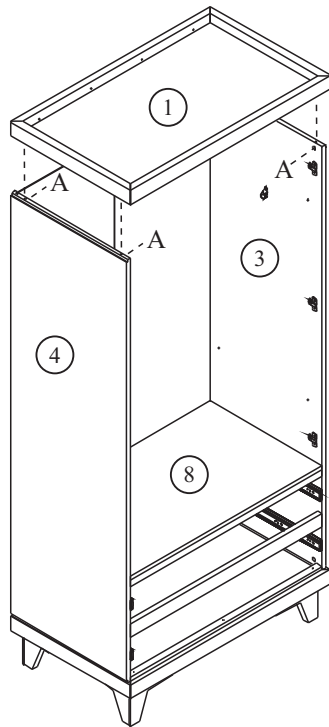
### 4 Montagem



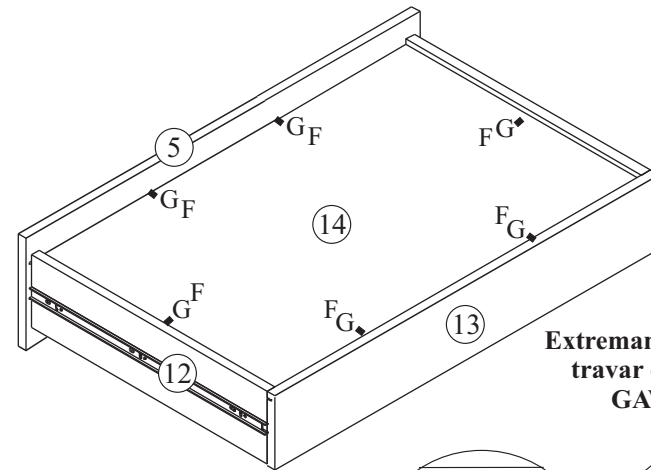
### 6 Montagem



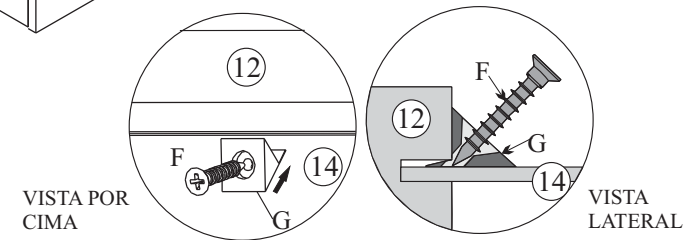
## 7 Montagem



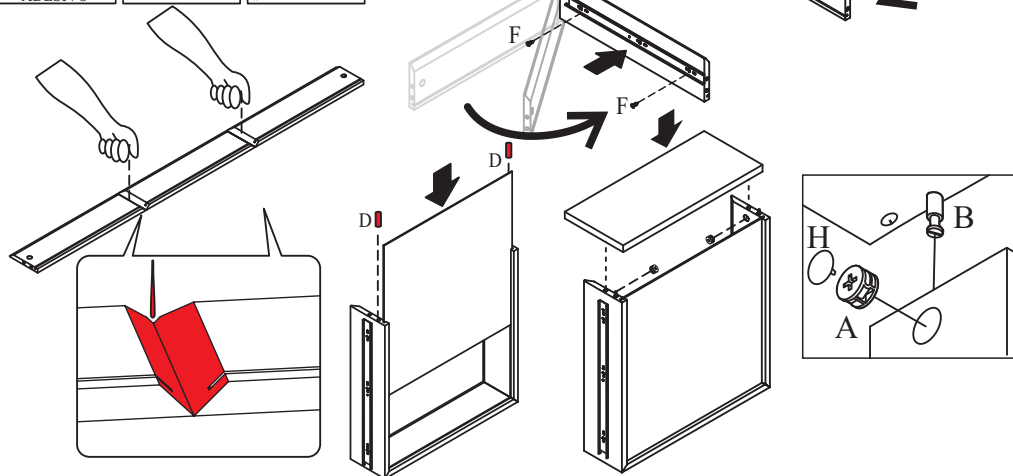
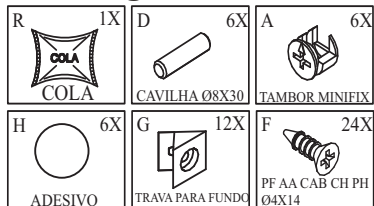
## 8 Montagem



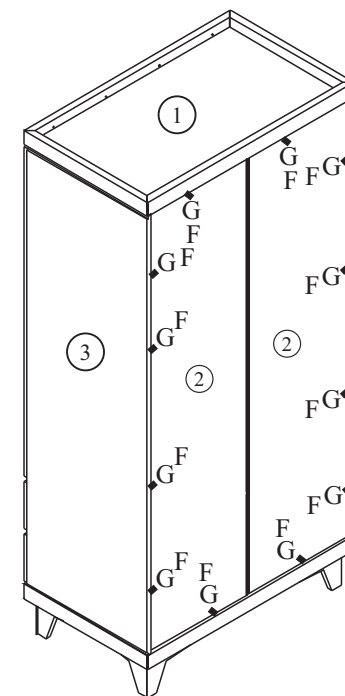
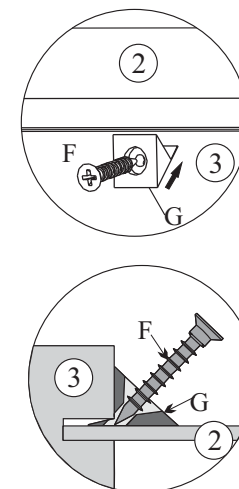
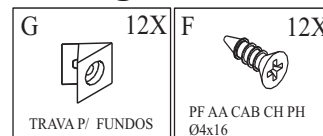
**Extremamente importante travar os fundos das GAVETAS!!!**



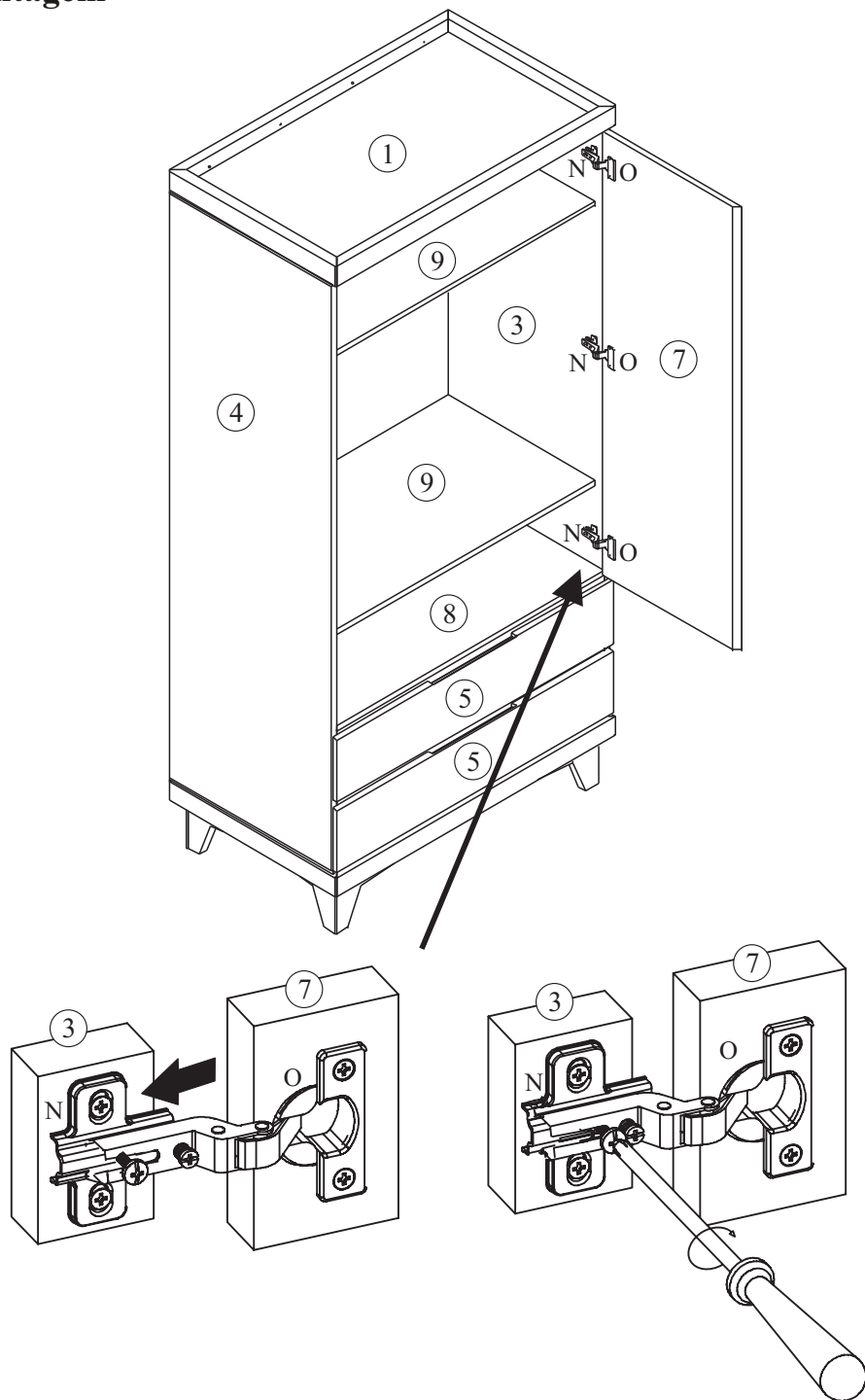
## 1 Montagem das Gavetas



## 9 Montagem

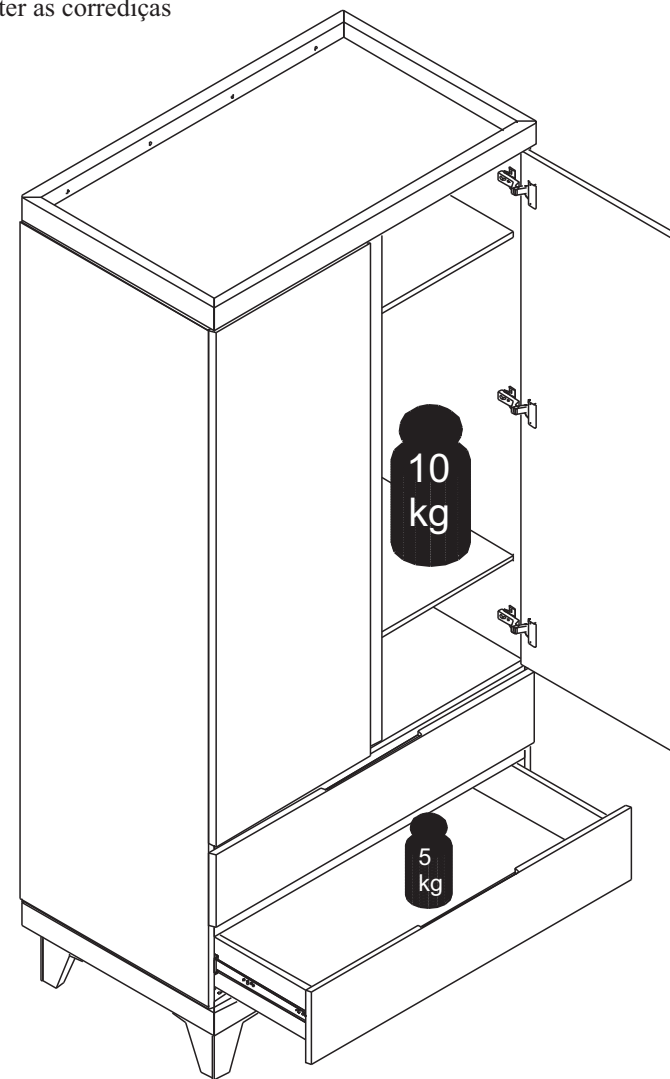


## Montagem

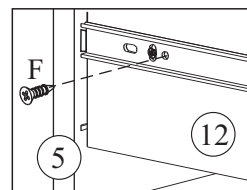


## - Carga Uniformemente Distribuídas

- Puxar/Empurrar as gavetas sempre pelo centro para não comprometer as corrediças com o tempo!



Após alinhar as gavetas travar com os parafusos (F).



- Carga Máxima suportada do produto, conforme indicação na imagem:  
- 5kg por Gaveta;  
- 10 kg por Prateleira.