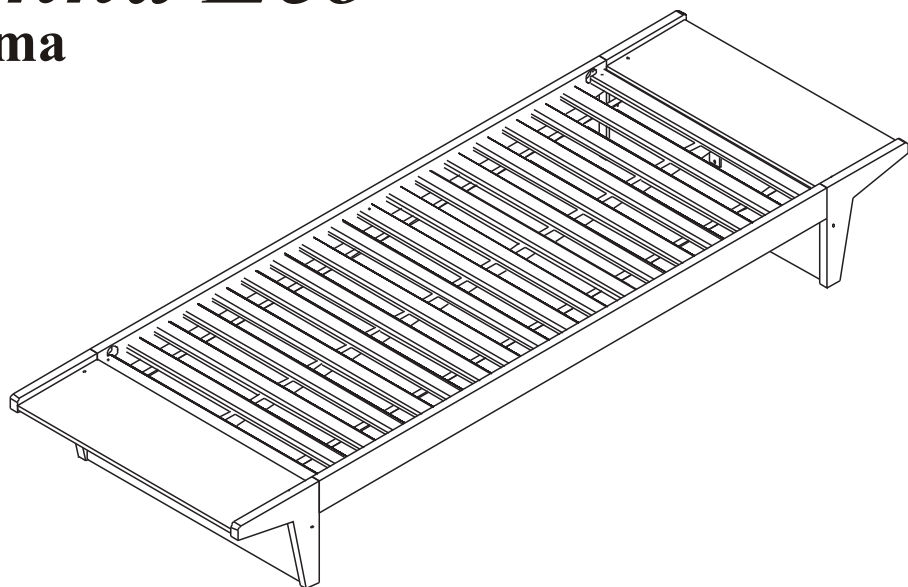


Linha Eco

Cama



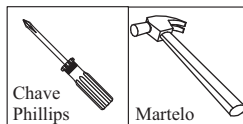
IMPORTANTE LER COM ATENÇÃO E GUARDAR PARA EVENTUAIS CONSULTAS

Observações gerais

Pessoas Necessárias para Montagem



Ferramentas Necessárias (Não Fornecidas)



ATENÇÃO

- 1- Ler e observar atentamente toda a instrução antes de iniciar a montagem.
- 2- A montagem do produto deverá ser feita em uma superfície limpa e plana. Aconselhamos utilizar a embalagem para forrar o chão a fim de não danificar o produto.
- 3- Os parafusos devem ser apertados periodicamente.
- 4- Evitar batidas e o contato com objetos cortantes.
- 5- Observar a carga máxima na última folha.

LIMPEZA

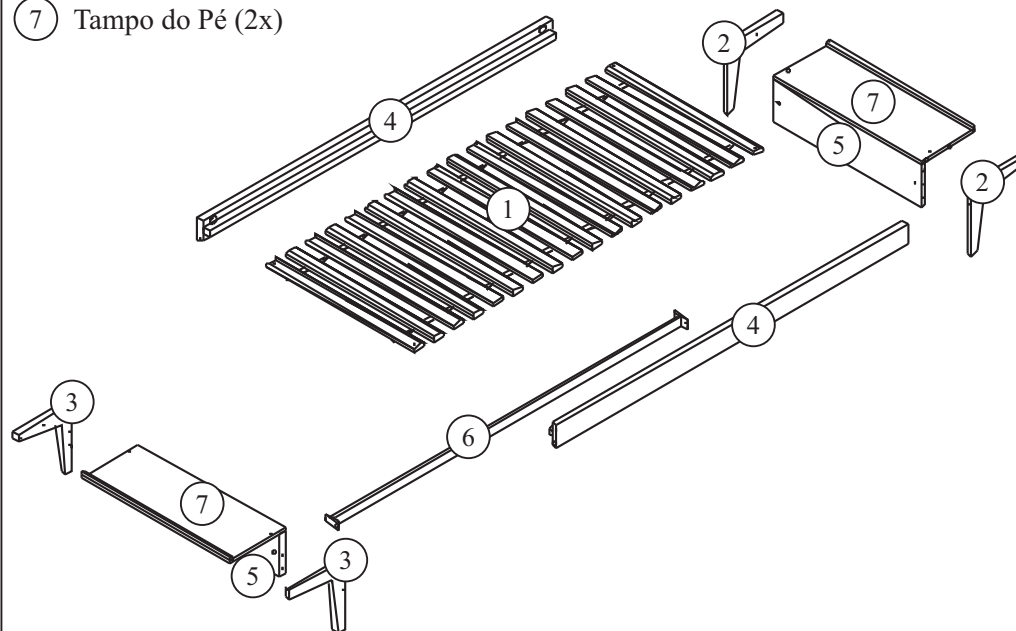
- 1- Usar pano levemente umedecido com água seguido de pano seco.
- 2- Não utilizar produtos químicos ou abrasivos.

ciado Móvel

Dúvidas e Sugestões: www.ciadomovel.com.br


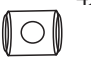







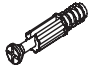
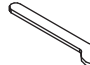


Partes do produto

- 1 Estrado Cama (1x)
- 2 Pés Direito (2x)
- 3 Pés Esquerdo (2x)
- 4 Barras (2x)
- 5 Travessa do Pé (2x)
- 6 Metalon (1x)
- 7 Tampo do Pé (2x)

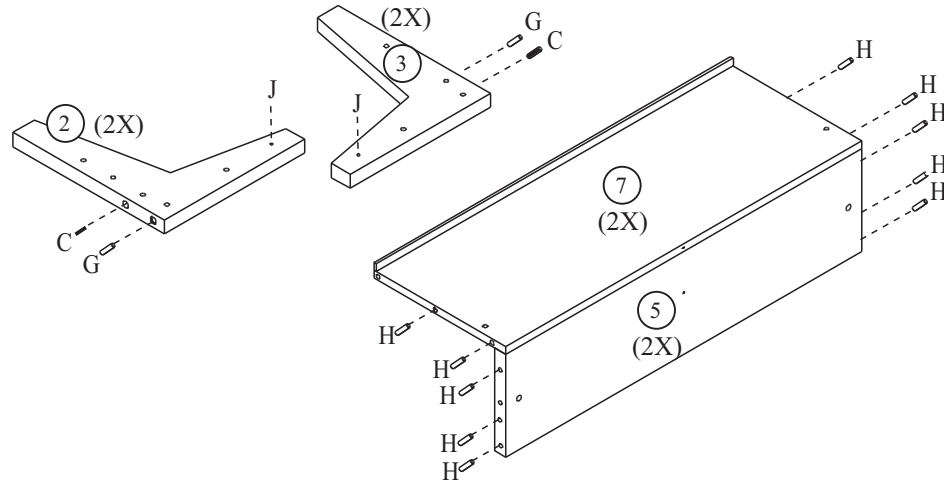
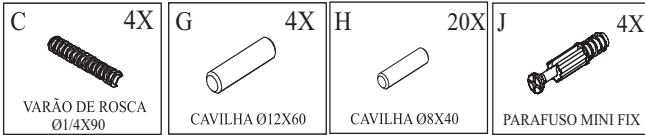


Componentes

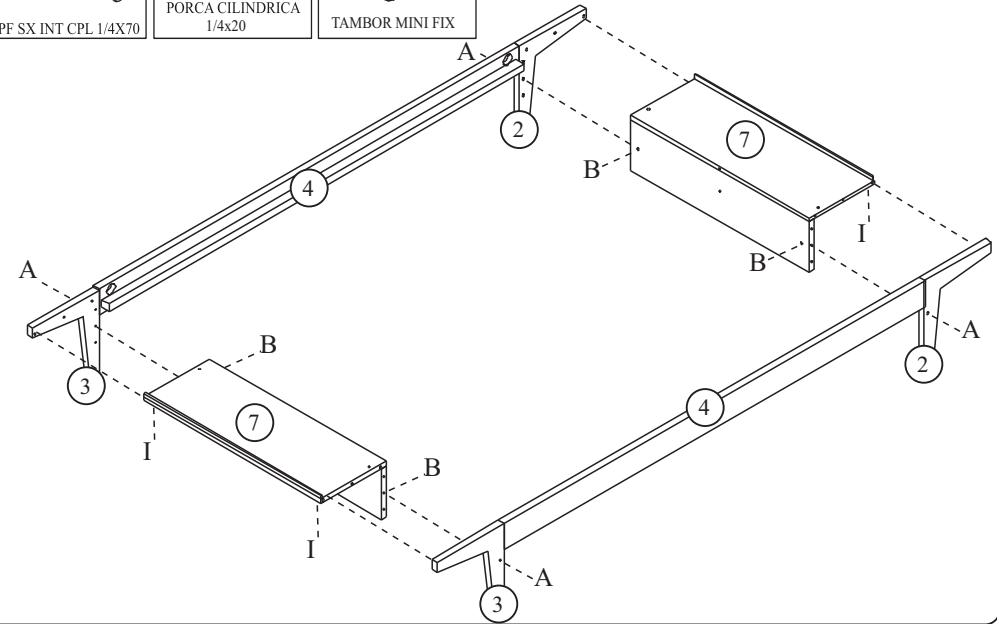
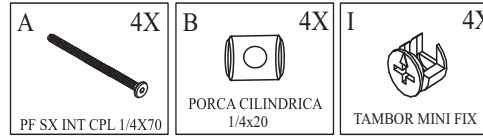
Obs.: Ferragens a mais para eventuais percas!

A 4X  PF SX INT CPL 1/4X70	B 4X  PORCA CILINDRICA 1/4x20	C 4X  VARÃO DE ROSCA Ø1/4X90	D 4X  PORCA MEIA LUA	E 4X  PORCA SX 1/4	F 10X  PF AA CAB CH PH Ø4,5X30
G 4X  CAVILHA Ø12X60	H 20X  CAVILHA Ø8X40	I 4X  TAMBOR MINI FIX	J 4X  PARAFUSO MINI FIX	K 1X  CHAVE DE BOCA 1/4	L 4X  FELTRO Ø25
M 1X  CHAVE ZETTA					

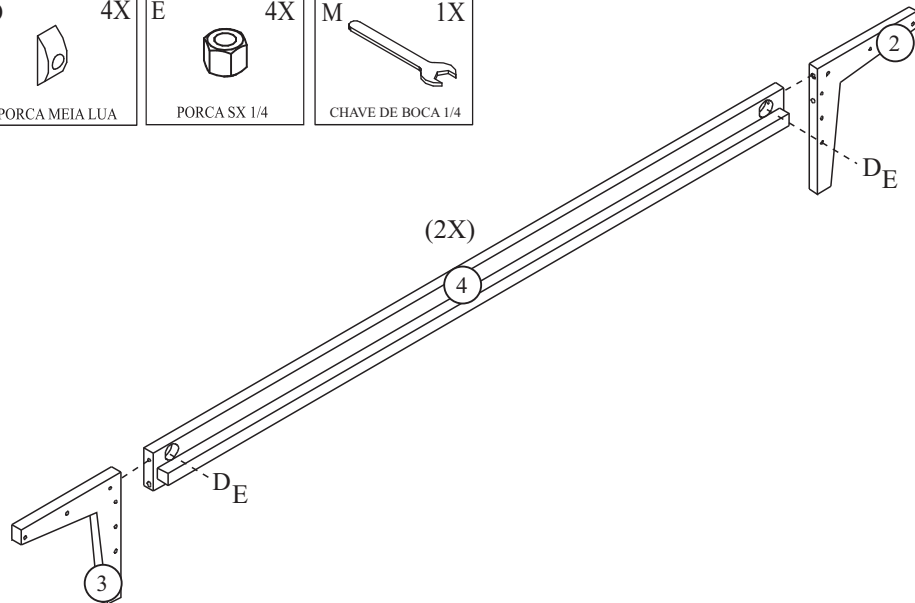
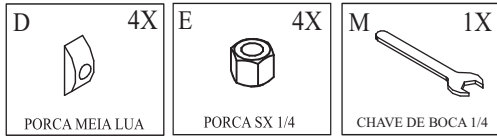
1 Pré Montagem



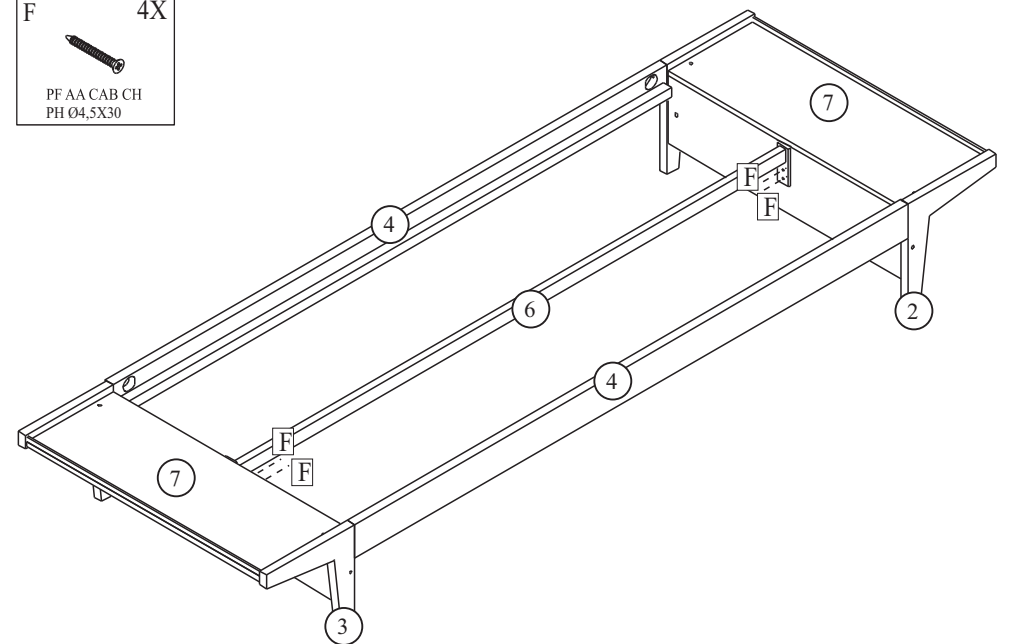
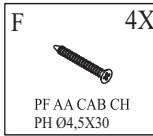
2 Montagem



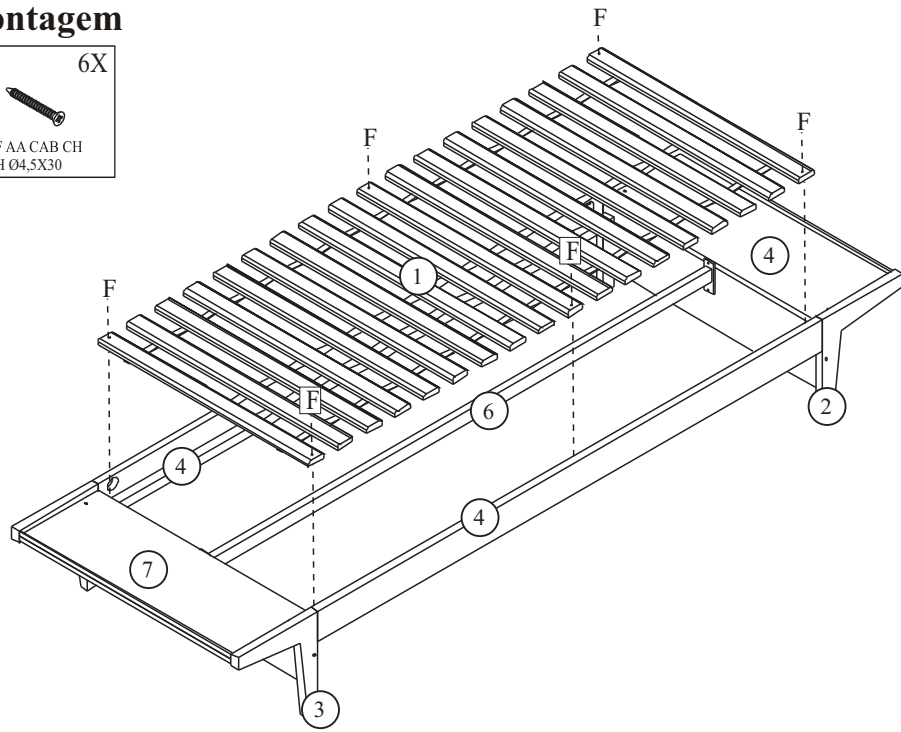
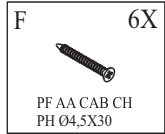
1 Montagem



3 Montagem



4 Montagem



- Carga Máxima Uniformemente Distribuída

