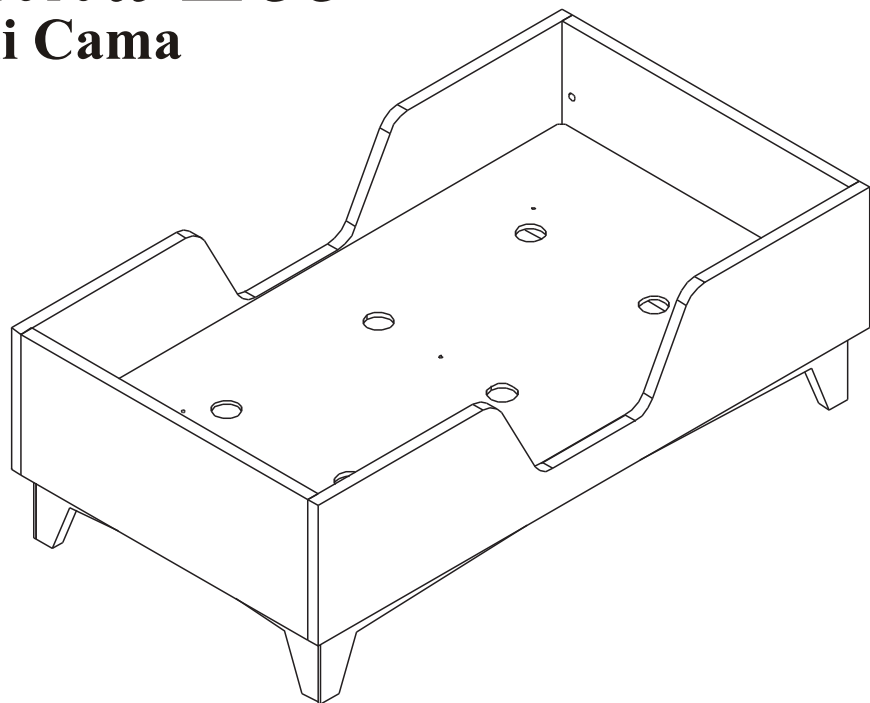


Linha Eco

Mini Cama



Observações gerais

Pessoas Necessárias
para Montagem



Ferramentas Necessárias
(Não Fornecidas)



ATENÇÃO

- 1- Ler e observar atentamente toda a instrução antes de iniciar a montagem.
- 2- A montagem do produto deverá ser feita em uma superfície limpa e plana. Aconselhamos utilizar a embalagem para forrar o chão a fim de não danificar o produto.
- 3- Os parafusos devem ser apertados periodicamente.
- 4- Evitar batidas e o contato com objetos cortantes.
- 5- Observar a carga máxima na ultima folha.

LIMPEZA

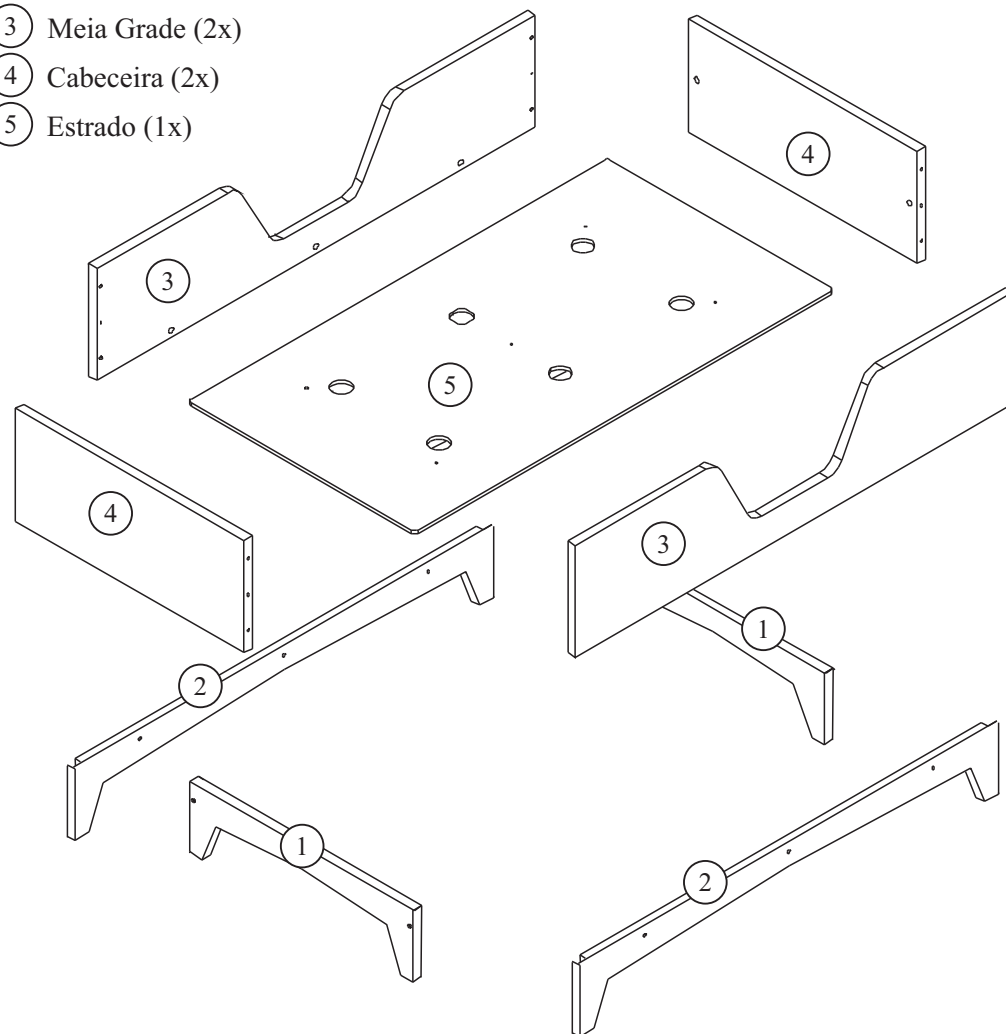
- 1- Usar pano levemente umedecido com água seguido de pano seco.
- 2- Não utilizar produtos químicos ou abrasivos.



Dúvidas e Sugestões: www.ciadomovel.com.br

Partes do produto

- 1 Pé (2x)
- 2 Travessa do Pé (2x)
- 3 Meia Grade (2x)
- 4 Cabeceira (2x)
- 5 Estrado (1x)

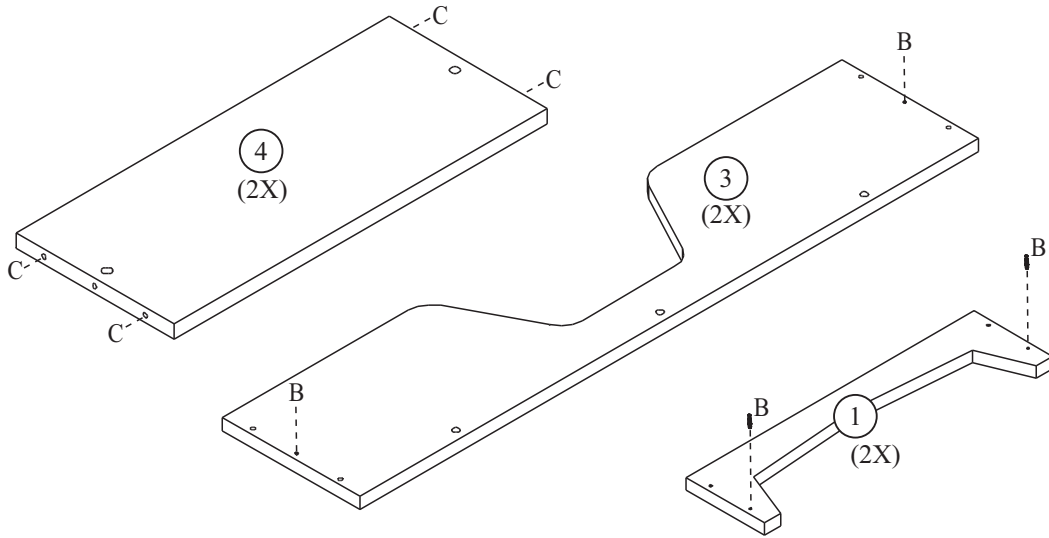
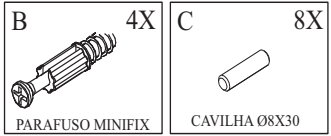


Componentes

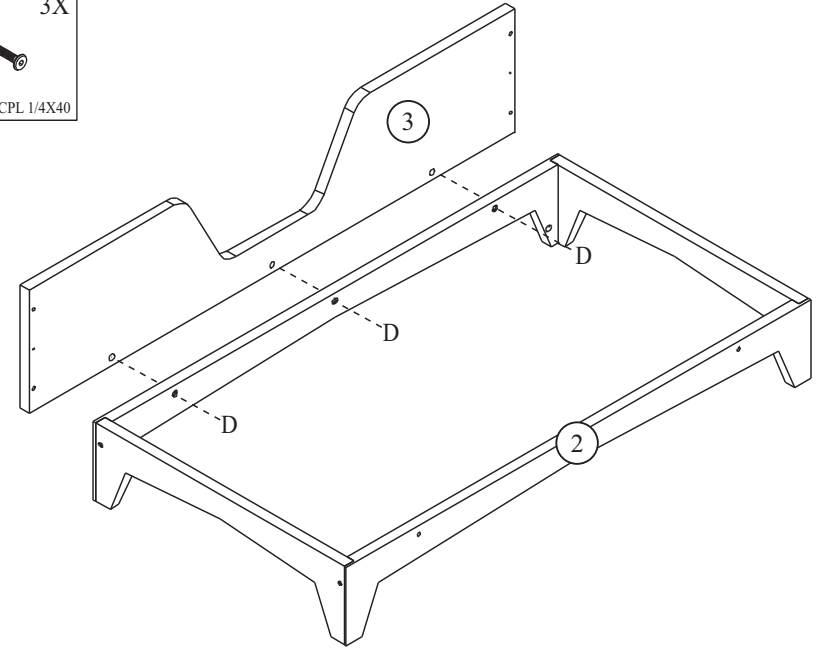
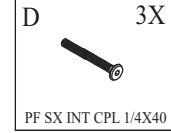
Obs.: Ferragens a mais para eventuais percas!

A	8X	B	8X	C	8X	D	6X	E	4X	F	1X
TAMBOR MINIFIX		PARAFUSO MINIFIX		CAVILHA Ø8X30		PF SX INT CPL 1/4X40		FELTRO Ø25		CHAVE ZETTA	
G	4X										
PF AA CAB CH PH Ø5,0X50											

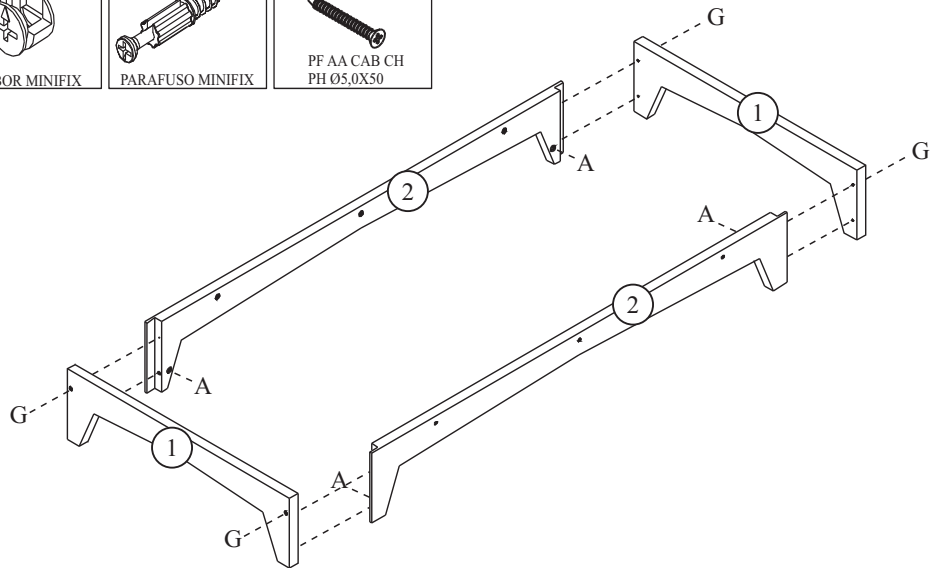
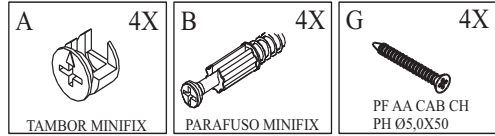
1 Pré Montagem



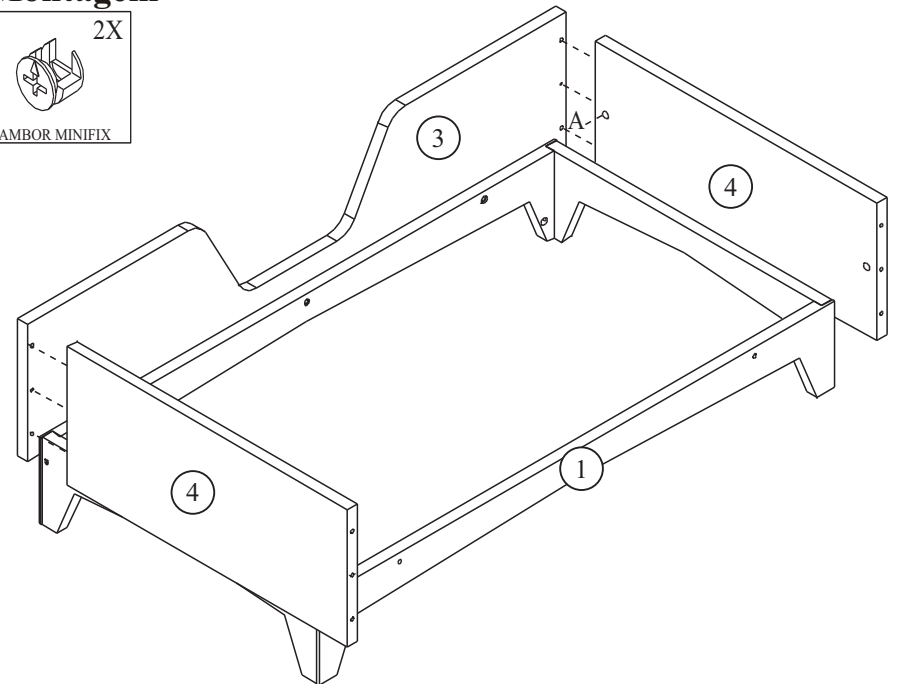
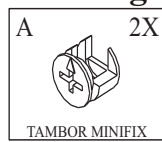
3 Montagem



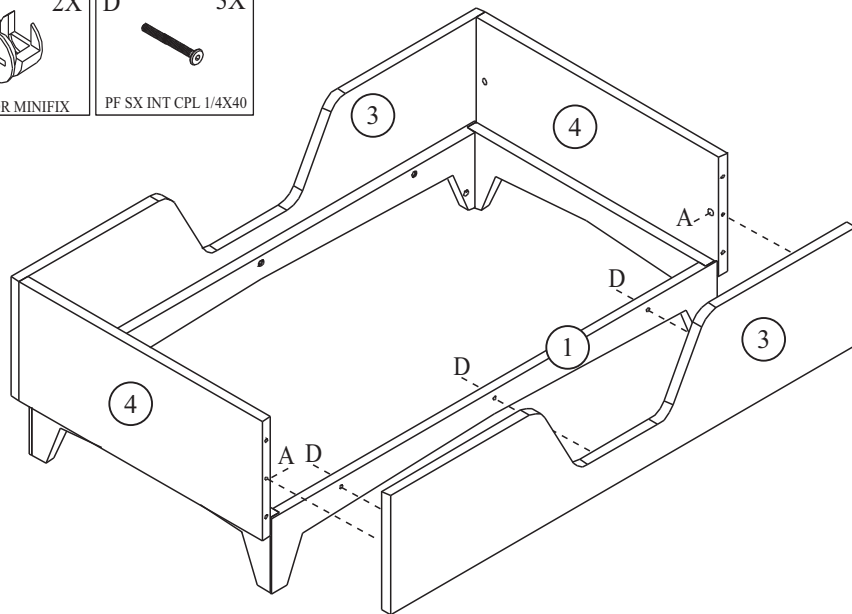
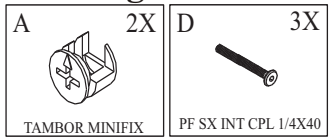
2 Montagem



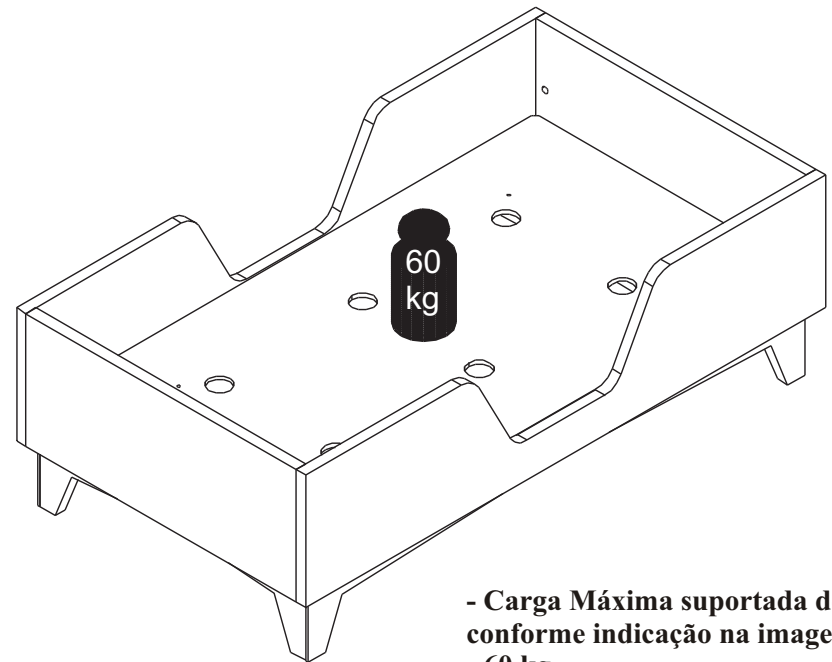
4 Montagem



5 Montagem

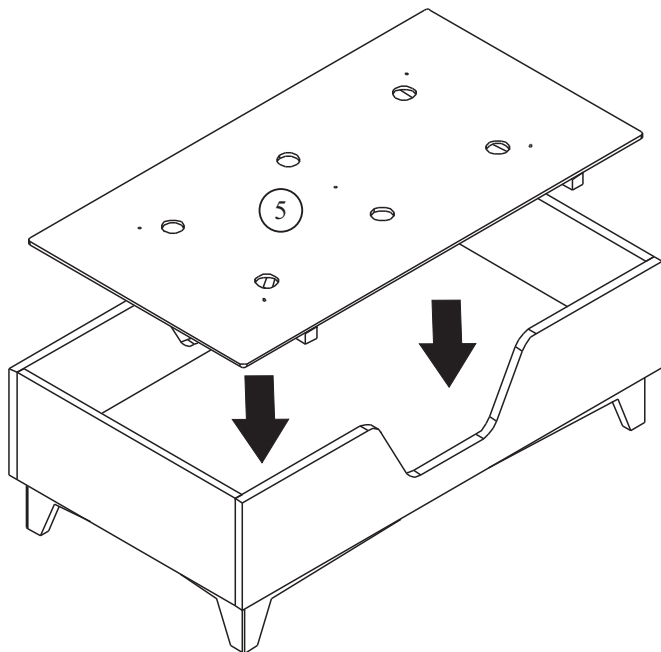


- Carga Máxima Uniformemente Distribuída

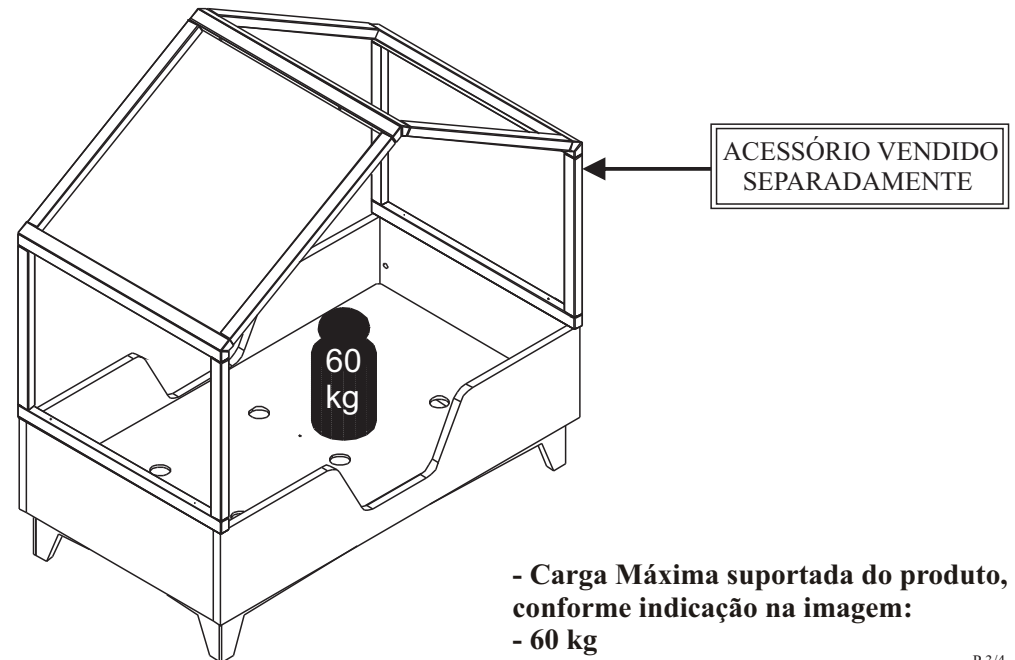


- Carga Máxima suportada do produto,
conforme indicação na imagem:
- 60 kg

6 Montagem

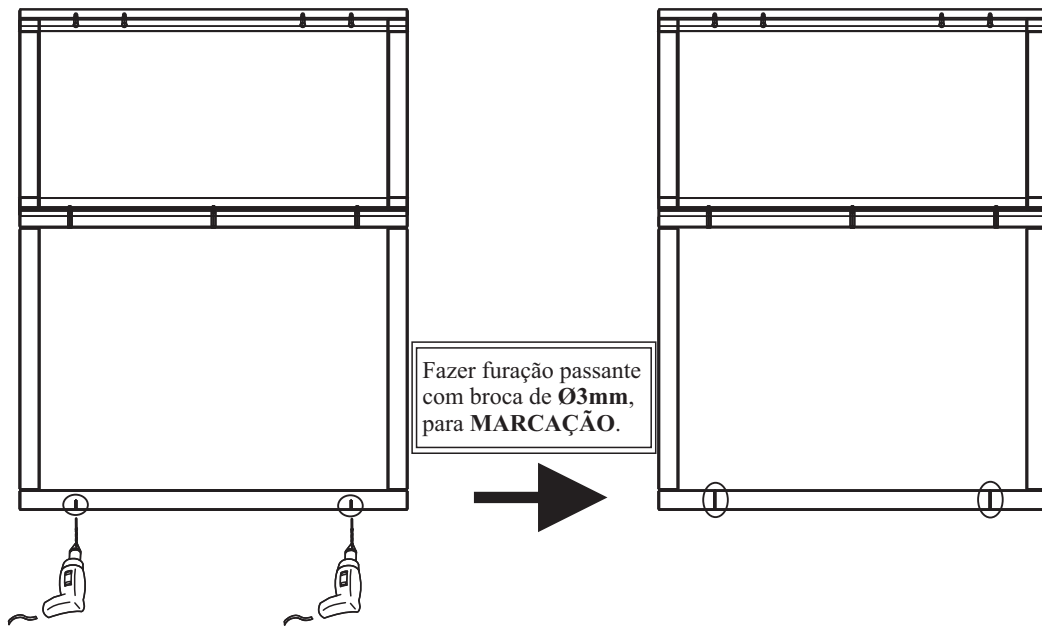


- Opção de Montagem

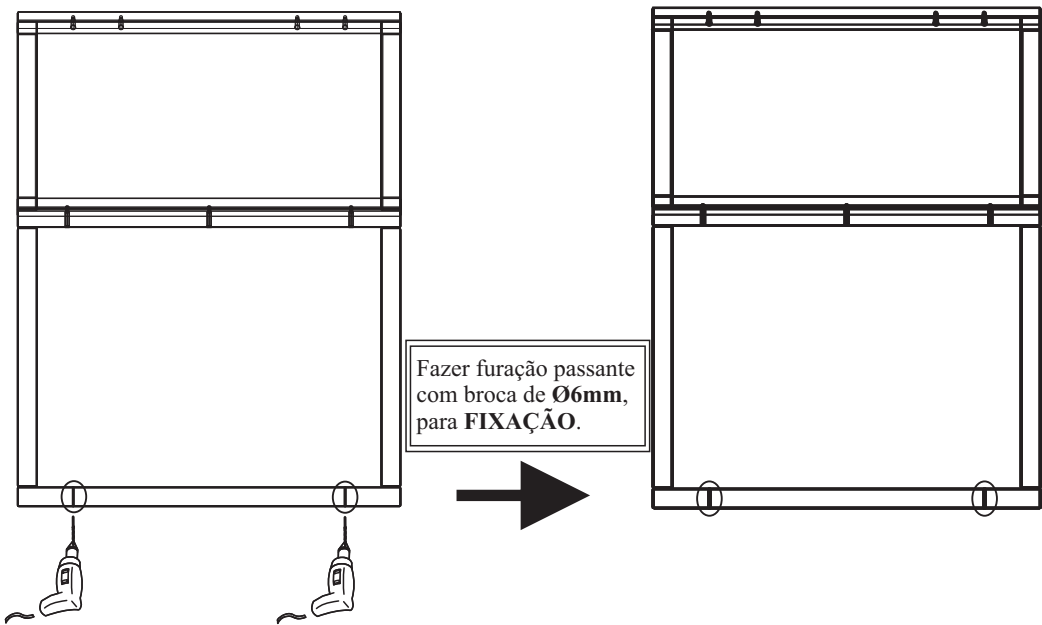


- Carga Máxima suportada do produto,
conforme indicação na imagem:
- 60 kg

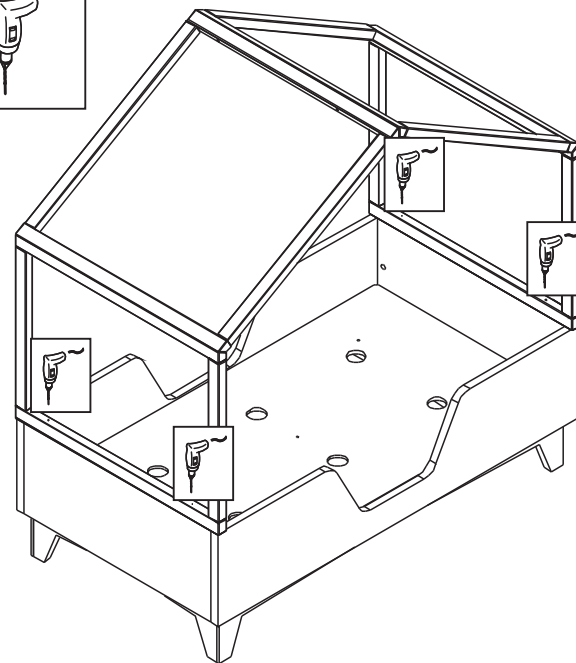
7 Montagem



8 Montagem



9 Montagem

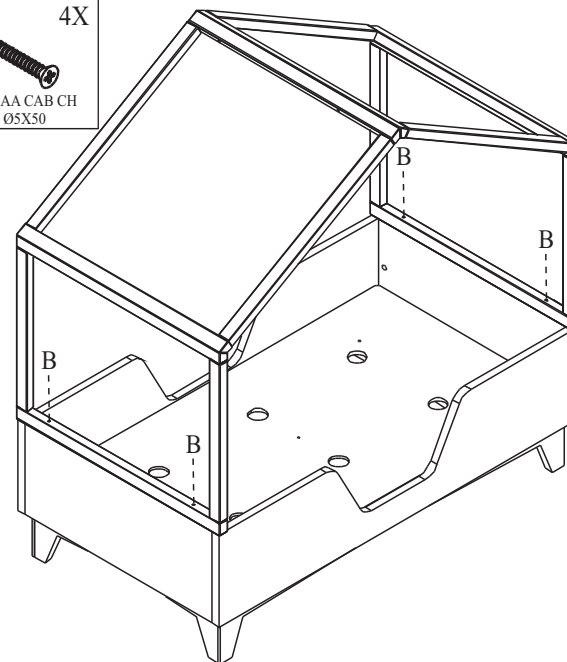


ATENÇÃO

Para instalação do modo Casinha na Mini Cama, utilizar sua própria estrutura como guia, conforme mostra figura abaixo.

Para fazer furo guia, utilizar broca de 2 ou 3mm.

10 Montagem



ATENÇÃO

Para instalação do modo Casinha na Mini Cama, utilizar ferragem do Kit de Ferragem da Casinha Eco.